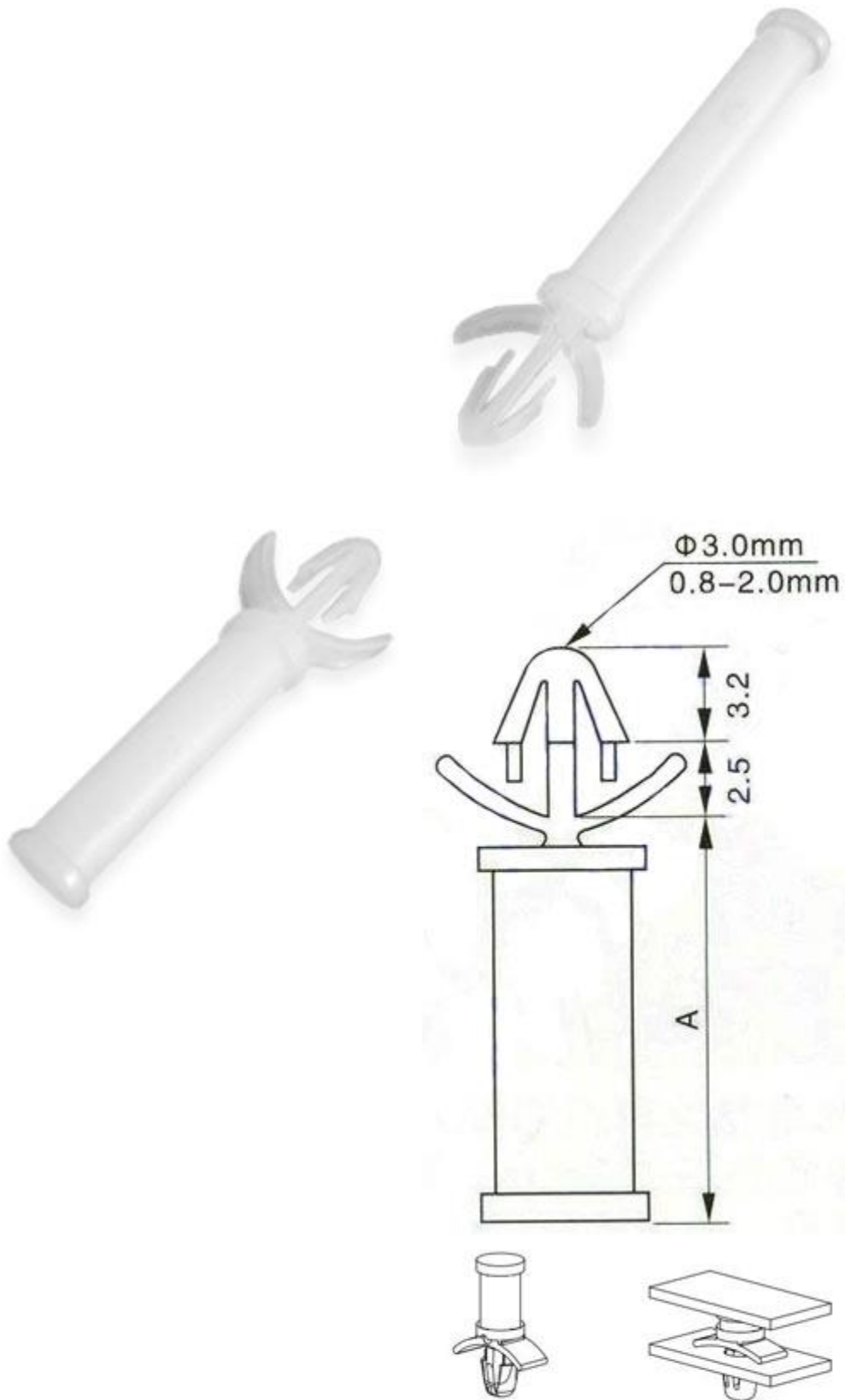


Изображение товара



Описание товара

Тип крепежного элемента - дистанцирующая стойка на плату
Расстояние между платами - 14.3 мм

Монтаж - монтажное отверстие без резьбы, на защелки

Цвет натуральный

Класс горючести UL94V-2

Диаметр монтажного отверстия в плате 3мм

Толщина платы для монтажа 2.5мм

Рабочая температура -40...85°C