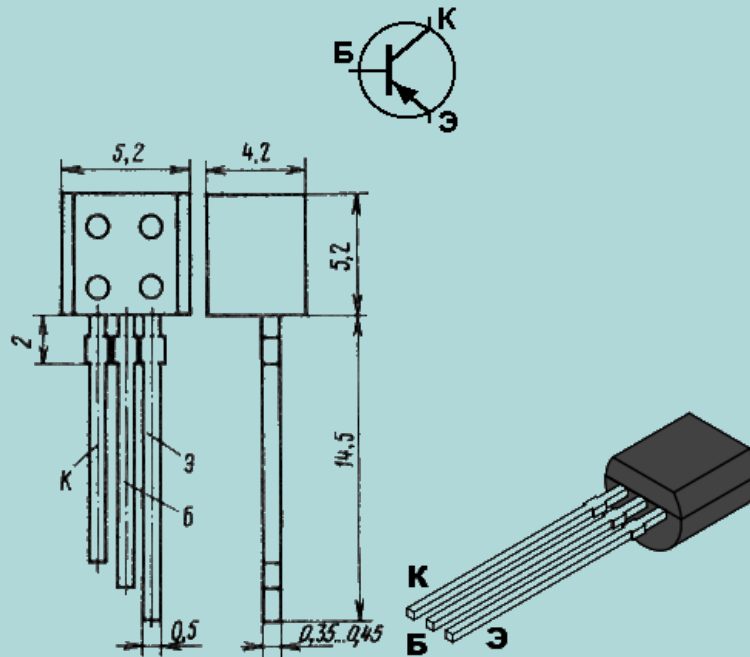


КТ3107

Справочник по отечественным транзисторам

КТ3107 (кремниевый транзистор, р-п-р)



Прибор	Предельные параметры								Параметры при T = 25°C										R _{Тл-с} , °C/Вт	
	при T = 25°C																			
	I _к max, мА	I _{к и.} max, мА	U _{кЭ0} max, В	U _{кБ0} max, В	U _{ЭБ0} max, В	P _к max, мВт	T, °C	T _п max, °C	T _{max} , °C	h _{21Э}	U _{кБ} , В	I _Э , мА	U _{кЭ нас} , В	I _{кБ0} , мкА	f _{гр} , МГц	K _ш , дБ	S _к , пФ	S _Э , пФ	t _{рас} , мкс	
КТ3107 А	100	200	45	50	5	300	25	150	125	70...140	5	2	0,5	0,1	200	10	7			420
КТ3107 Б	100	200	45	50	5	300	25	150	125	120...220	5	2	0,5	0,1	200	10	7			420
КТ3107 В	100	200	25	30	5	300	25	150	125	70...140	5	2	0,5	0,1	200	10	7			420
КТ3107 Г	100	200	25	30	5	300	25	150	125	120...220	5	2	0,5	0,1	200	10	7			420
КТ3107 Д	100	200	25	30	5	300	25	150	125	180...460	5	2	0,5	0,1	200	10	7			420
КТ3107 Е	100	200	20	25	5	300	25	150	125	120...220	5	2	0,5	0,1	200	4	7			420
КТ3107 Ж	100	200	20	25	5	300	25	150	125	180...460	5	2	0,5	0,1	200	4	7			420
КТ3107 И	100	200	45	50	5	300	25	150	125	180...460	5	2	0,5	0,1	200	10	7			420
КТ3107 К	100	200	25	30	5	300	25	150	125	380...800	5	2	0,5	0,1	200	10	7			420
КТ3107 Л	100	200	20	25	5	300	25	150	125	380...800	5	2	0,5	0,1	200	4	7			420

[Купить аналог транзисторов КТ3107 \(BC556B\) можно в интернет-магазине](#)

[Возврат к оглавлению справочника](#)
[На Главную страницу www.5v.ru](#)