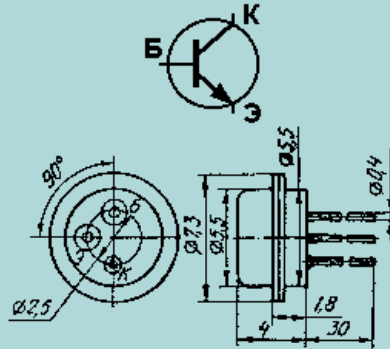


КТ312 , 2Т312

Справочник по отечественным транзисторам

КТ312 , 2Т312 (кремниевый транзистор, n-p-n)



Прибор	Предельные параметры									Параметры при T = 25°C										R _{T п-с} (R _{T п-к}), °C/Вт
	при T = 25°C																			
I _к , max мА	I _к и. max мА	U _{кЭР} max (U _{кЭ0} max), В	U _{кБ0} max, В	U _{ЭБ0} max, В	P _к max, (P _{max}), мВт	T, °C	T _п max, °C	T _{max} , °C	h _{21Э} (h _{21э})	U _{кБ} (U _{кЭ}), В	I _э (I _к), мА	U _{кЭ} нас., В	I _{кБ0} , (I _{кЭР}), мкА	f _{гр} (f _{h21}), МГц	K _ш , дБ	C _к , пФ	C _э , пФ	t _{рас} , мкс		
КТ312 А	30	60	20	20	4	(225)	25	115	85	10...100	2	20	0,8	10	80	5	20	0,1	400	
КТ312 Б	30	60	35	35	4	(225)	25	115	85	25...100	2	20	0,8	10	120	5	20	0,13	400	
КТ312 В	30	60	20	20	4	(225)	25	115	85	50...280	2	20	0,8	10	120	5	20	0,13	400	
2Т312 А	30	60	30	30	4	(225)	60	150	125	12...100	2	20	0,5	1	80	5	20	0,1	400	
2Т312 Б	30	60	30	30	4	(225)	60	150	125	25...100	2	20	0,5	1	120	5	20	0,13	400	
2Т312 В	30	60	30	30	4	(225)	60	150	125	50...250	2	20	0,35	1	120	5	20	0,13	400	

[Возврат к оглавлению справочника](#)
[На Главную страницу www.5v.ru](http://www.5v.ru)