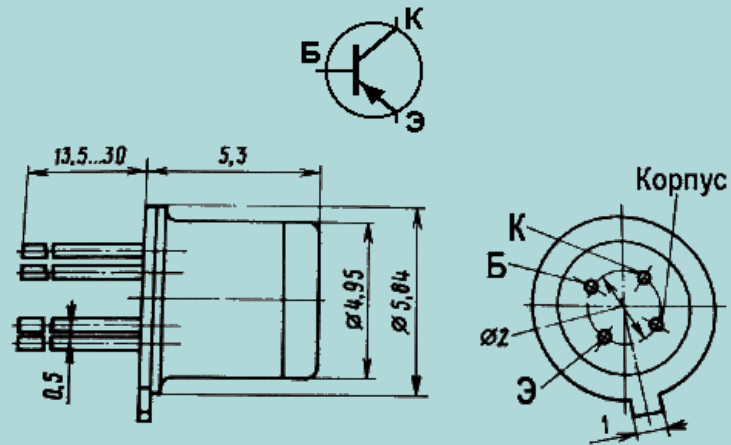


КТ3127

Справочник по отечественным транзисторам

КТ3127 (кремниевый транзистор, р-п-р)



Прибор	Предельные параметры									Параметры при T = 25°C										R _T п-с (R _T п-к), °C/Вт
	I _к , max, мА	I _к и., max, мА	U _{кЭР} max (U _{кЭ0} max), В	U _{кБ0} max, В	U _{ЭБ0} max, В	P _к max, (P _{max}), мВт	T, °C	T _п max, °C	T _{max} , °C	h _{21Э} (h _{21Э})	U _{кБ} (U _{кЭ}), В	I _э (I _к), мА	U _{кЭ} нас, В	I _{кБ0} (I _{кЭР}), мкА	f _{гр} (f _{h21}), МГц	K _ш , дБ	C _к , пФ	C _э , пФ	t _{рас} , мкс	
КТ3127 А	20		20	20	3	100	35	150	85	25...150	5	3		1	600	5	1			1150

[Возврат к оглавлению справочника](#)
[На Главную страницу www.5v.ru](http://www.5v.ru)