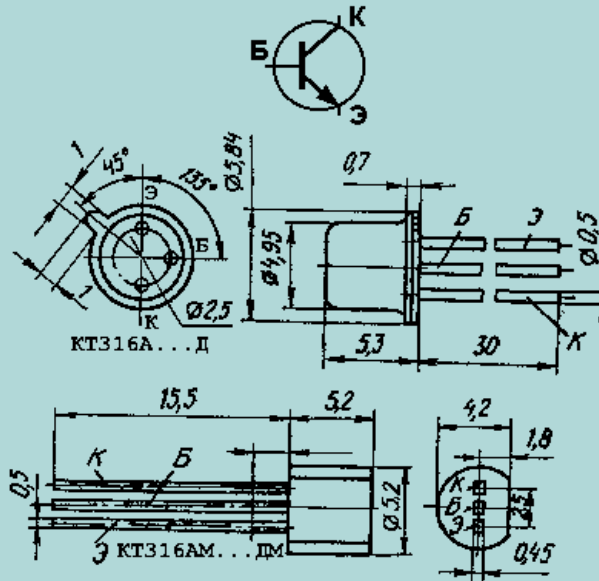


# КТ316 , 2Т316

## Справочник по отечественным транзисторам

### КТ316 , 2Т316 (кремниевый транзистор, п-р-п)



| Прибор  | Предельные параметры     |                           |  |                         |                         |  |       |                        |                       | Параметры при T = 25°C               |                                       |                                      |                        |   |  |                     |                     |                     |                       | R <sub>T</sub> п-с (R <sub>T</sub> п-к), °C/Вт |
|---------|--------------------------|---------------------------|--|-------------------------|-------------------------|--|-------|------------------------|-----------------------|--------------------------------------|---------------------------------------|--------------------------------------|------------------------|---|--|---------------------|---------------------|---------------------|-----------------------|--|
|         | при T = 25°C             |                           |  |                         |                         |  |       |                        |                       |                                      |                                       |                                      |                        |   |  |                     |                     |                     |                       |  |
|         | I <sub>к</sub> , max, мА | I <sub>к</sub> и. max, мА | U <sub>кЭР</sub> max (U <sub>кЭ0</sub> max), В | U <sub>кБ0</sub> max, В | U <sub>ЭБ0</sub> max, В | P <sub>к</sub> max, (P <sub>max</sub> ), мВт | T, °C | T <sub>п</sub> max, °C | T <sub>max</sub> , °C | h <sub>21Э</sub> (h <sub>21Э</sub> ) | U <sub>кБ</sub> (U <sub>кЭ</sub> ), В | I <sub>э</sub> (I <sub>к</sub> ), мА | U <sub>кЭ</sub> нас, В | I <sub>кБ0</sub> (I <sub>кЭР</sub> ), мкА | f <sub>гр</sub> (f <sub>h21</sub> ), МГц | K <sub>ш</sub> , дБ | C <sub>к</sub> , пФ | C <sub>э</sub> , пФ | t <sub>рас</sub> , нс |  |
| КТ316 А | 50                       | 50                        | 10   | 10                      | 4                       | (150)  | 90    | 150                    | 125                   | 20...60                              | (1)                                   | 10                                   | 0,4                    | 0,5                                       | 600                                      |                     | 3                   | 2,5                 | 10                    | 550  |
| КТ316 Б | 50                       | 50                        | 10   | 10                      | 4                       | (150)  | 90    | 150                    | 125                   | 40...120                             | (1)                                   | 10                                   | 0,4                    | 0,5                                       | 800                                      |                     | 3                   | 2,5                 | 10                    | 550  |
| КТ316 В | 50                       | 50                        | 10   | 10                      | 4                       | (150)  | 90    | 150                    | 125                   | 40...120                             | (1)                                   | 10                                   | 0,4                    | 0,5                                       | 800                                      |                     | 3                   | 2,5                 | 15                    | 550  |
| КТ316 Г | 50                       | 50                        | 10   | 10                      | 4                       | (150)  | 90    | 150                    | 125                   | 20...100                             | (1)                                   | 10                                   | 0,4                    | 0,5                                       | 600                                      |                     | 3                   | 2,5                 |                       | 550  |
| КТ316 Д | 50                       | 50                        | 10   | 10                      | 4                       | (150)  | 90    | 150                    | 125                   | 60...300                             | (1)                                   | 10                                   | 0,4                    | 0,5                                       | 800                                      |                     | 3                   | 2,5                 |                       | 550  |
| 2Т316 А | 30                       | 50                        | 10   | 10                      | 4                       | (150)  | 75    | 150                    | 125                   | 20...60                              | (1)                                   | 10                                   | 0,4                    | 0,5                                       | 600                                      |                     | 3                   | 2,5                 | 10                    | 550  |
| 2Т316 Б | 30                       | 50                        | 10   | 10                      | 4                       | (150)  | 75    | 150                    | 125                   | 40...120                             | (1)                                   | 10                                   | 0,4                    | 0,5                                       | 800                                      |                     | 3                   | 2,5                 | 10                    | 550  |
| 2Т316 В | 30                       | 50                        | 10   | 10                      | 4                       | (150)  | 75    | 150                    | 125                   | 40...120                             | (1)                                   | 10                                   | 0,4                    | 0,5                                       | 800                                      |                     | 3                   | 2,5                 | 15                    | 550  |
| 2Т316 Г | 30                       | 50                        | 10   | 10                      | 4                       | (150)  | 75    | 150                    | 125                   | 20...100                             | (1)                                   | 10                                   | 0,4                    | 0,5                                       | 600                                      |                     | 3                   | 2,5                 |                       | 550  |
| 2Т316 Д | 30                       | 50                        | 10   | 10                      | 4                       | (150)  | 75    | 150                    | 125                   | 60...300                             | (1)                                   | 10                                   | 0,4                    | 0,5                                       | 800                                      |                     | 3                   | 2,5                 |                       | 550  |

[Возврат к оглавлению справочника](#)  
[На Главную страницу www.5v.ru](http://www.5v.ru)