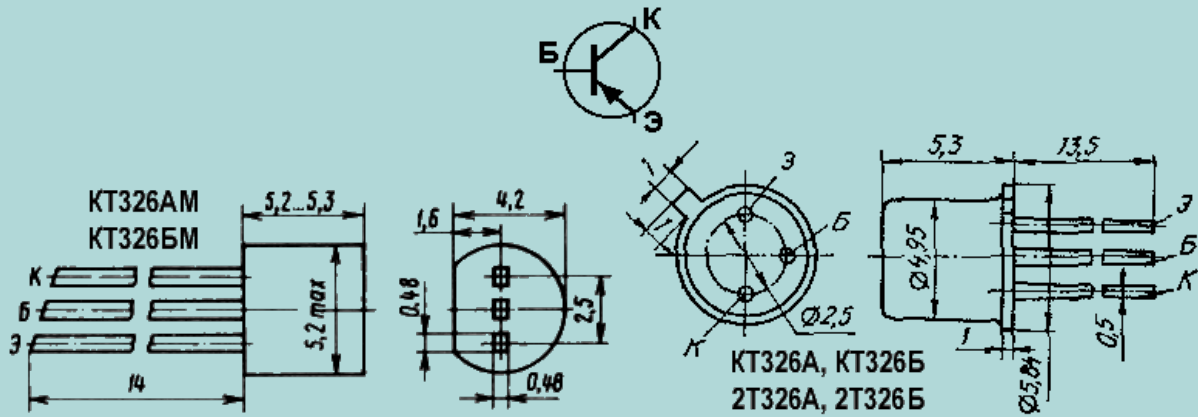


КТ326 , 2Т326

Справочник по отечественным транзисторам

КТ326 , 2Т326 (кремниевый транзистор, р-п-р)



Прибор	Предельные параметры при T = 25°C									Параметры при T = 25°C										R _{T п-с} (R _{T п-к}), °C/Вт
	I _к , max мА	I _к и. max мА	U _{кЭР} max (U _{кЭ0} max), В	U _{кБ0} max, В	U _{ЭБ0} max, В	P _к max, (P _{max}), мВт	T, °C	T _п max, °C	T _{max} , °C	h _{21э} (h _{21э})	U _{кБ} (U _{кЭ}), В	I _э (I _к), мА	U _{кЭ} нас., В	I _{кБ0} , (I _{кЭР}), мкА	f _{гр} (f _{h21}), МГц	K _ш , дБ	C _к , пФ	C _э , пФ	t _{рас} , мкс	
КТ326 А	50		15	20	4	200	30	150	125	20...70	2	10	1,2	0,5	400	5	4			
КТ326 АМ	50		15	20	5	200	25	150	125	20...70	2	10	0,3	0,5	250	5	4	0,45	625	
КТ326 Б	50		15	20	4	200	30	150	125	45...160	2	10	1,2	0,5	400	5	4			
КТ326 БМ	50		15	20	5	200	25	150	125	45...160	2	10	0,3	0,5	250	5	4	0,45	625	
2Т326 А	50		15	20	4	250	25	175	125	20...70	2	10	0,3	0,5	250	5	4			
2Т326 Б	50		15	20	4	250	25	175	125	45...160	2	10	1,2	0,5	400	5	4			

[Возврат к оглавлению справочника](#)
[На Главную страницу www.5v.ru](http://www.5v.ru)