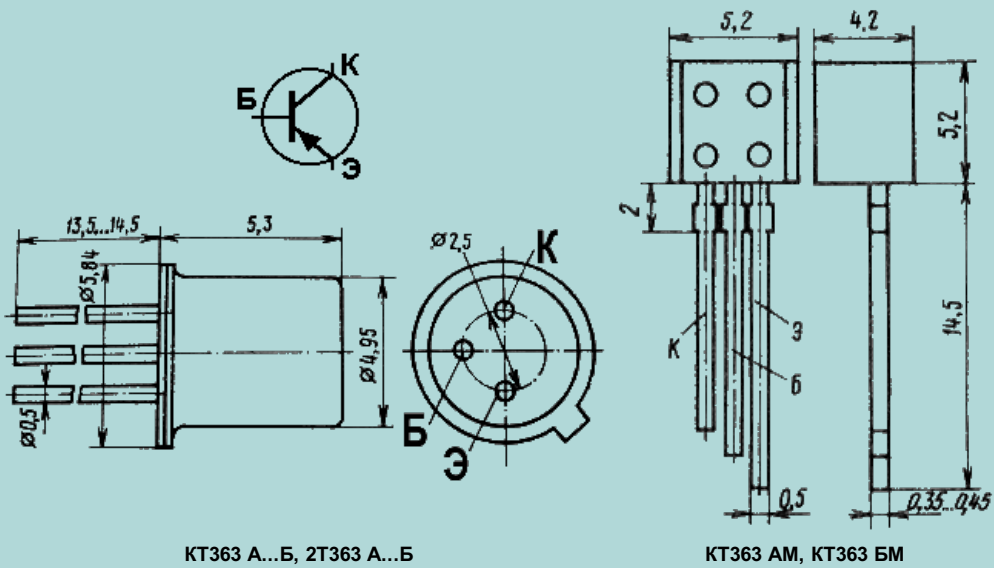


# КТ363 , 2Т363

## Справочник по отечественным транзисторам

### КТ363 , 2Т363 (кремниевый транзистор, р-п-р)



КТ363 А...Б, 2Т363 А...Б

КТ363 АМ, КТ363 БМ

Прибор	Предельные параметры										Параметры при T = 25°C										R <sub>T</sub> п-с (R <sub>T</sub> п-к), °C/Вт
	при T = 25°C																				
	I <sub>К</sub> , max, мА	I <sub>К</sub> и. max, мА	U <sub>КЭР</sub> max (U <sub>КЭ0</sub> max), В	U <sub>КБ0</sub> max, В	U <sub>ЭБ0</sub> max, В	P <sub>К</sub> max, (P <sub>max</sub> ), мВт	T, °C	T <sub>п</sub> max, °C	T <sub>max</sub> , °C	h <sub>21Э</sub> (h <sub>21Э</sub> )	U <sub>КБ</sub> (U <sub>КЭ</sub> ), В	I <sub>Э</sub> (I <sub>К</sub> ), мА	U <sub>КЭ</sub> нас, В	U <sub>КБ0</sub> (U <sub>КЭР</sub> ), мкА	f <sub>гр</sub> (f <sub>h21</sub> ), МГц	K <sub>ш</sub> , дБ	S <sub>К</sub> пФ	S <sub>Э</sub> пФ	t <sub>рас</sub> нс		
КТ363 А	30	50	15	15	4	150	45	150	85	20...70	5	5	0,35	0,5	1200		2	2	10	700	
КТ363 АМ	30	50	15	15	4	150	45	150	85	20...70	5	5	0,35	0,5	1200		2	2	10	700	
КТ363 Б	30	50	12	15	4	150	45	150	85	40...120	5	5	0,35	0,5	1500		2	2	5	700	
КТ363 БМ	30	50	12	15	4	150	45	150	85	40...120	5	5	0,35	0,5	1500		2	2	5	700	
2Т363 А	30	50	15	15	4	150	45	150	125	20...70	5	5	0,35	0,5	1200		2	2	10	700	
2Т363 Б	30	50	12	15	4	150	45	150	125	40...120	5	5	0,35	0,5	1500		2	2	5	700	

[Возврат к оглавлению справочника](#)  
[На Главную страницу www.5v.ru](http://www.5v.ru)