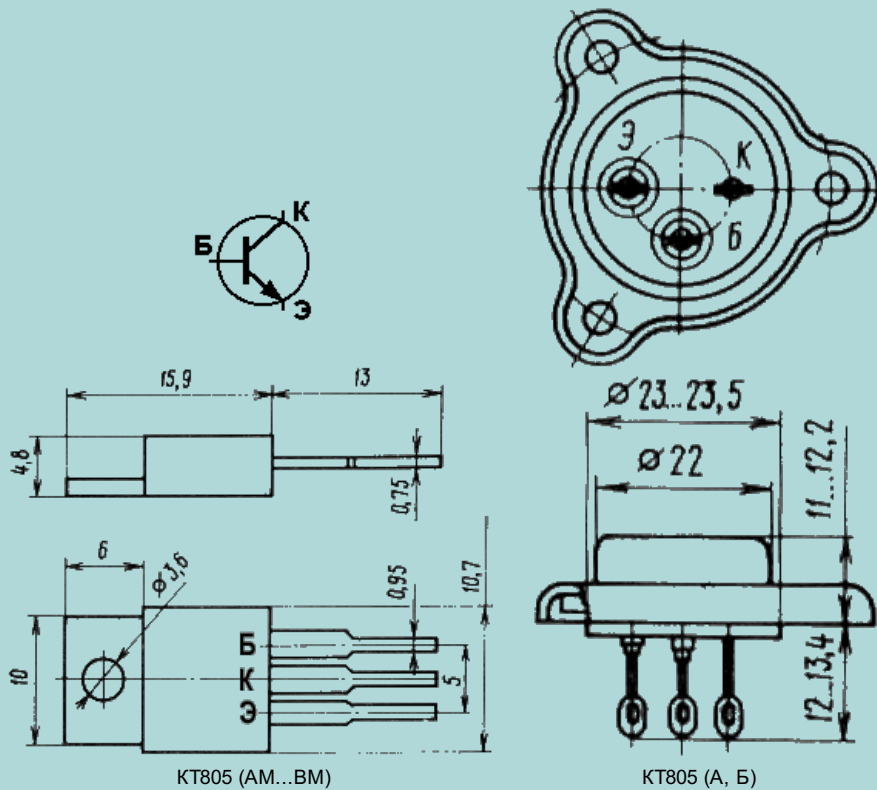


КТ805

Справочник по отечественным транзисторам

КТ805 (кремниевый транзистор, n-p-n)



КТ805 (АМ...ВМ)

КТ805 (А, Б)

Прибор	Предельные параметры									Параметры при T = 25°C										R _{Тп-к} , °C/Вт			
	при T = 25°C									h _{21Э}	U _{кЭ} , В	I _к , А	U _{кЭ} нас., В	I _{кЭР} и, мА	f _{гр} , МГц	K _ш , дБ	C _к , пФ	C _э , пФ	t _{вкл} , мкс		t _{выкл} , мкс		
	I _к , max, А	I _{к и} , max, А	U _{кЭР} max, В	U _{кБ0} max, В	U _{ЭБ0} max, В	P _к , ср max, Вт	T _к , °C	T _п max, °C	T max, °C														
КТ805 А	5	8	160		5	30	50	150	100	15	10	2	2,5	60	20							3,3	
КТ805 Б	5	8	135		5	30	50	150	100	15	10	2	5	70	20								3,3
КТ805 АМ	5	8	160		5	30	50	150	100	15	10	2	2,5	60	20								3,3
КТ805 БМ	5	8	135		5	30	50	150	100	15	10	2	5	70	20								3,3
КТ805 ВМ	5	8	135		5	30	50	150	100	15	10	2	2,5	70	20								3,3

[Возврат к оглавлению справочника](#)
[На Главную страницу www.5v.ru](http://www.5v.ru)