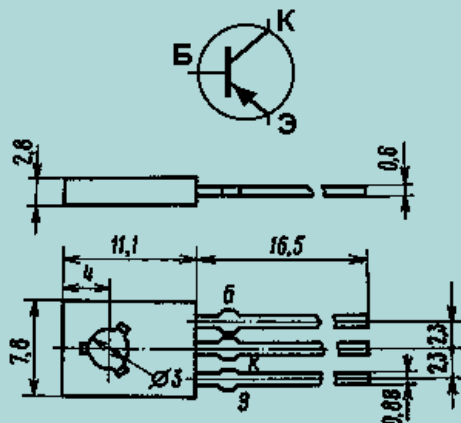


КТ814

Справочник по отечественным транзисторам

КТ814 (кремниевый транзистор, р-п-р)



Прибор	Предельные параметры									Параметры при T = 25°C										R _{Тп-к} , °C/Вт	
	при T = 25°C																				
	I _к , max, А	I _{к и} , max, А	U _{кЭ0} гр, В	U _{кБ0} max, В	U _{ЭБ0} max, В	P _к max, Вт	T _к , °C	T _п max, °C	T _к max, °C	h _{21Э}	U _{кБ} , В	I _Э , А	U _{кЭ} нас, В	I _{кБ0} , мА	f _{гр} , МГц	K _ш , дБ	C _к , пФ	C _Э , пФ	t _{вкл} , мкс	t _{выкл} , мкс	
КТ814 А	1,5	3	25		5	10	25	125	100	40	2	0,15	0,6	0,05	3		60	75			10
КТ814 Б	1,5	3	40		5	10	25	125	100	40	2	0,15	0,6	0,05	3		60	75			10
КТ814 В	1,5	3	60		5	10	25	125	100	40	2	0,15	0,6	0,05	3		60	75			10
КТ814 Г	1,5	3	80		5	10	25	125	100	30	2	0,15	0,6	0,05	3		60	75			10

[Возврат к оглавлению справочника](#)

[На Главную страницу www.5v.ru](http://www.5v.ru)