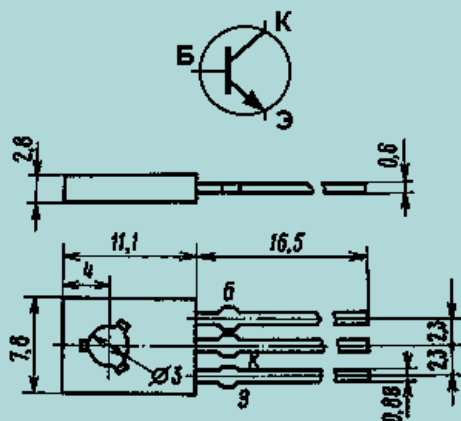


КТ815

Справочник по отечественным транзисторам

КТ815 (кремниевый транзистор, n-p-n)



Прибор	Предельные параметры									Параметры при T = 25°C										R _{Тп-к} , °C/Вт	
	при T = 25°C																				
	I _к , max, А	I _{к и.} , max, А	U _{кЭ0} гр, В	U _{кБ0} max, В	U _{ЭБ0} max, В	P _к max, Вт	T _к , °C	T _п max, °C	T _к max, °C	h _{21Э}	U _{кЭ} , В	I _к , А	U _{кЭ} нас, В	I _{кБ0} , мА	f _{гр} , МГц	K _ш , дБ	C _к , пФ	C _Э , пФ	t _{вкл} , мкс		t _{выкл} , мкс
КТ815 А	1,5	3	25		5	10	25	125	100	40	2	0,15	0,6	0,05	3		60	75			10
КТ815 Б	1,5	3	40		5	10	25	125	100	40	2	0,15	0,6	0,05	3		60	75			10
КТ815 В	1,5	3	60		5	10	25	125	100	40	2	0,15	0,6	0,05	3		60	75			10
КТ815 Г	1,5	3	80		5	10	25	125	100	30	2	0,15	0,6	0,05	3		60	75			10

[Возврат к оглавлению справочника](#)
[На Главную страницу www.5v.ru](http://www.5v.ru)