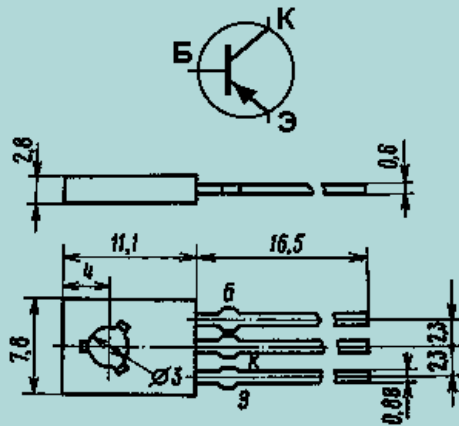


КТ816

Справочник по отечественным транзисторам

КТ816 (кремниевый транзистор, р-п-р)



Прибор	Предельные параметры									Параметры при T = 25°C										R _T п-к, °C/Вт	
	при T = 25°C																				
	I _к , max, А	I _{к и} , max, А	U _{кЭ0} гр, В	U _{кБ0} max, В	U _{ЭБ0} max, В	P _к max, Вт	T _к , °C	T _п max, °C	T _к max, °C	h _{21Э}	U _{кБ} , В	I _к , А	U _{кЭ} нас, В	I _{кБ0} , мА	f _{гр} , МГц	K _ш , дБ	C _к , пФ	C _Э , пФ	t _{вкл} , мкс		t _{выкл} , мкс
КТ816 А	3	6	25		5	25	25	125	100	25	2	2	0,6	0,1	3		60	115			5
КТ816 Б	3	6	45		5	25	25	125	100	25	2	2	0,6	0,1	3		60	115			5
КТ816 В	3	6	60		5	25	25	125	100	25	2	2	0,6	0,1	3		60	115			5
КТ816 Г	3	6	80		5	25	25	125	100	25	2	2	0,6	0,1	3		60	115			5

[Возврат к оглавлению справочника](#)

[На Главную страницу www.5v.ru](http://www.5v.ru)