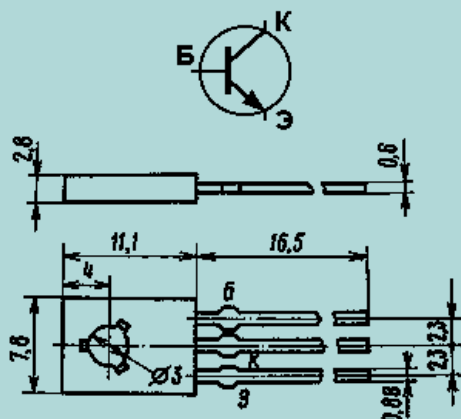


КТ817

Справочник по отечественным транзисторам

КТ817 (кремниевый транзистор, n-p-n)



| Прибор | Предельные параметры | | | | | | | | | Параметры при T = 25°C | | | | | | | | | R _T п-к, °C/Вт | | |
|---------|-------------------------------|---------------------------------|---------------------------|----------------------------|----------------------------|------------------------------|------------------------|------------------------------|------------------------------|------------------------|------------------------|-----------------------|------------------------------|--------------------------|--------------------------|------------------------|------------------------|------------------------|------------------------------|---------------------------|----------------------------|
| | при T = 25°C | | | | | | | | | | | | | | | | | | | | |
| | I _к , max, А | I _{к и} , max, А | U _{кЭ0} гр, В | U _{кБ0} max, В | U _{ЭБ0} max, В | P _к max, Вт | T _к , °C | T _п max, °C | T _к max, °C | h _{21Э} | U _{кЭ} , В | I _Э , А | U _{кЭ} нас, В | I _{кБ0} , мА | f _{гр} , МГц | K _ш , дБ | C _к , пФ | C _Э , пФ | | t _{вкл} , мкс | t _{выкл} , мкс |
| КТ817 А | 3 | 5 | 25 | | 5 | 25 | 25 | 150 | 100 | 25 | 2 | 1 | 0,6 | 0,1 | 3 | | 60 | 115 | | | 5 |
| КТ817 Б | 3 | 5 | 45 | | 5 | 25 | 25 | 150 | 100 | 25 | 2 | 1 | 0,6 | 0,1 | 3 | | 60 | 115 | | | 5 |
| КТ817 В | 3 | 5 | 60 | | 5 | 25 | 25 | 150 | 100 | 25 | 2 | 1 | 0,6 | 0,1 | 3 | | 60 | 115 | | | 5 |
| КТ817 Г | 3 | 5 | 80 | | 5 | 25 | 25 | 150 | 100 | 25 | 2 | 1 | 0,6 | 0,1 | 3 | | 60 | 115 | | | 5 |

[Возврат к оглавлению справочника](#)
[На Главную страницу www.5v.ru](http://www.5v.ru)