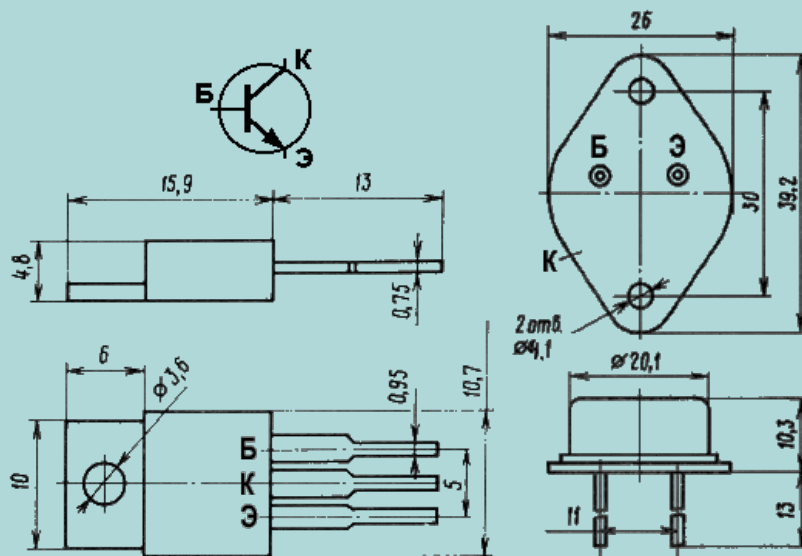


КТ819 , 2Т819

Справочник по отечественным транзисторам

КТ819 , 2Т819 (кремниевый транзистор, n-p-n)



КТ819 (А...Г), 2Т819 (А2...В2)

КТ819 (АМ...ГМ), 2Т819 (А...В)

Прибор	Предельные параметры								Параметры при T = 25°C											R _T п-к, °C/Вт	
	I _к , макс, А	I _{к и} , макс, А	U _{кЭ0} гр, В	U _{кБ0} макс, В	U _{ЭБ0} макс, В	P _к макс, Вт	T _к , °C	T _п макс, °C	T _к макс, °C	h _{21Э}	U _{кЭ} (U _{кБ}), В	I _к (I _э), А	U _{кЭ} нас, В	I _{кБ0} , мА	f _{гр} , МГц	K _ш дБ	C _к пФ	C _э пФ	t _{вкл} , мкс		t _{выкл} , мкс
КТ819 А	10	15	25		5	60	25	125	100	15	(5)	5	2	1	3		1000			2,5	1,67
КТ819 Б	10	15	40		5	60	25	125	100	20	(5)	5	2	1	3		1000			2,5	1,67
КТ819 В	10	15	60		5	60	25	125	100	15	(5)	5	2	1	3		1000			2,5	1,67
КТ819 Г	10	15	80		5	60	25	125	100	12	(5)	5	2	1	3		1000			2,5	1,67
КТ819 АМ	15	20	25		5	100	25	125	100	15	5	5	2	1	3		1000			2,5	1
КТ819 БМ	15	20	40		5	100	25	125	100	20	5	5	2	1	3		1000			2,5	1
КТ819 ВМ	15	20	60		5	100	25	125	100	15	5	5	2	1	3		1000			2,5	1
КТ819 ГМ	15	20	80		5	100	25	125	100	12	5	5	2	1	3		1000			2,5	1
2Т819 А	15	20	80	100	5	100	25	150	125	20	(5)	5	1		3		1000			2,5	1,25
2Т819 Б	15	20	60	80	5	100	25	150	125	20	(5)	5	1		3		1000			2,5	1,25
2Т819 В	15	20	40	60	5	100	25	150	125	20	(5)	5	1		3		1000			2,5	1,25
2Т819 А2	15	20	80	100	5	40	25	150	100	20	(5)	(5)	1		3		700	2000		1,2	3,13
2Т819 Б2	15	20	60	80	5	40	25	150	100	20	(5)	(5)	1		3		700	2000		1,2	3,13
2Т819 В2	15	20	40	60	5	40	25	150	100	20	(5)	(5)	1		3		700	2000		1,2	3,13

[Возврат к оглавлению справочника](#)
[На Главную страницу www.5v.ru](http://www.5v.ru)