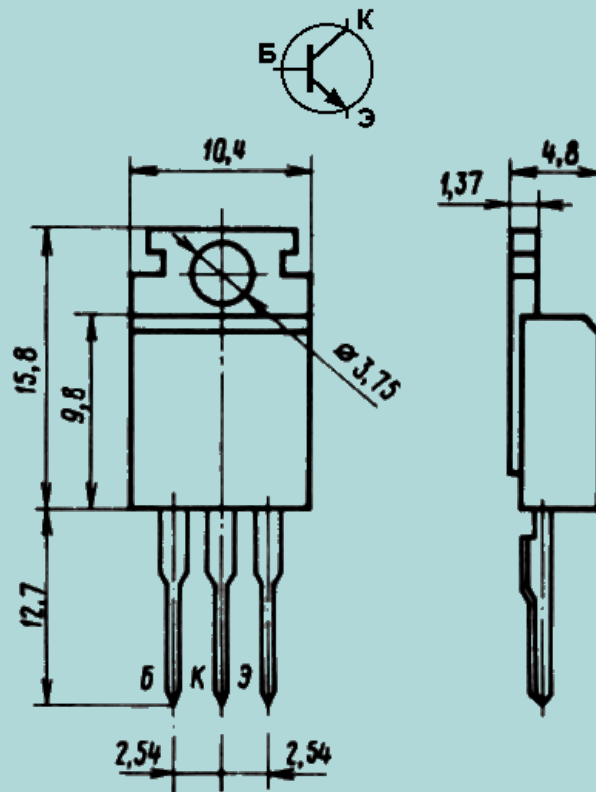


КТ829

Справочник по отечественным транзисторам

КТ829 (кремниевый транзистор, п-р-п)



Прибор	Предельные параметры									Параметры при T = 25°C									R _{Тп-к} , °C/Вт		
	при T = 25°C																				
	I _к , max, А	I _{к и} , max, А	U _{кЭ0} гр, В	U _{кБ0} max, В	U _{ЭБ0} max, В	P _к max, Вт	при T _к , °C	T _п max, °C	T _к max, °C	h _{21Э}	U _{кЭ} , В	I _к , А	U _{кЭ} нас, В	I _{кЭР} , мА	f _{гр} , МГц	C _ш , дБ	C _к , пФ	C _Э , пФ		t _{вкл} , мкс	t _{выкл} , мкс
КТ829 А	8	12	100	100	5	60	25	150	85	750	3	3	2	1,5	4						2,08
КТ829 Б	8	12	80	80	5	60	25	150	85	750	3	3	2	1,5	4						2,08
КТ829 В	8	12	60	60	5	60	25	150	85	750	3	3	2	1,5	4						2,08
КТ829 Г	8	12	45	45	5	60	25	150	85	750	3	3	2	1,5	4						2,08

[Возврат к оглавлению справочника](#)
[На Главную страницу www.5v.ru](http://www.5v.ru)