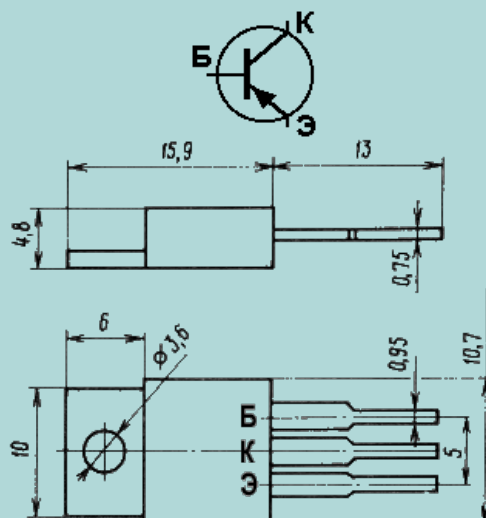


# КТ837 , 2Т837

## Справочник по отечественным транзисторам

### КТ837 , 2Т837 (кремниевый транзистор, р-п-р)



Прибор	Предельные параметры										Параметры при T = 25°C								R <sub>T п-к</sub> , °C/Вт	
	при T = 25°C																			
	I <sub>к, max</sub> А	I <sub>к и, max</sub> А	U <sub>кэ0 max</sub> В	U <sub>кб0 max</sub> В	U <sub>эб0 max</sub> В	P <sub>к max</sub> Вт	T <sub>к</sub> , °C	T <sub>п max</sub> , °C	T <sub>к max</sub> , °C	h <sub>21э</sub>	U <sub>кэ, В</sub>	I <sub>к, А</sub>	U <sub>кэ нас, В</sub>	I <sub>кб0, mA</sub>	f <sub>гр, МГц</sub>	K <sub>ш, дБ</sub>	C <sub>к, пФ</sub>	C <sub>э, пФ</sub>		t <sub>рас, мкс</sub>
КТ837 А	7,5		60	80	15	30	25	125	100	10...40	5	2	2,5	0,15						3,33
КТ837 Б	7,5		60	80	15	30	25	125	100	20...80	5	2	2,5	0,15						3,33
КТ837 В	7,5		60	80	15	30	25	125	100	50...150	5	2	2,5	0,15						3,33
КТ837 Г	7,5		45	60	15	30	25	125	100	10...40	5	2	0,5	0,15						3,33
КТ837 Д	7,5		45	60	15	30	25	125	100	20...80	5	2	0,5	0,15						3,33
КТ837 Е	7,5		45	60	15	30	25	125	100	50...150	5	2	0,5	0,15						3,33
КТ837 Ж	7,5		30	45	15	30	25	125	100	10...40	5	2	2,5	0,15						3,33
КТ837 И	7,5		30	45	15	30	25	125	100	20...80	5	2	2,5	0,15						3,33
КТ837 К	7,5		30	45	15	30	25	125	100	50...150	5	2	2,5	0,15						3,33
КТ837 Л	7,5		60	80	5	30	25	125	100	10...40	5	2	2,5	0,15						3,33
КТ837 М	7,5		60	80	5	30	25	125	100	20...80	5	2	2,5	0,15						3,33
КТ837 Н	7,5		60	80	5	30	25	125	100	50...150	5	2	2,5	0,15						3,33
КТ837 П	7,5		45	60	5	30	25	125	100	10...40	5	2	0,9	0,15						3,33
КТ837 Р	7,5		45	60	5	30	25	125	100	20...80	5	2	0,9	0,15						3,33
КТ837 С	7,5		45	60	5	30	25	125	100	50...150	5	2	0,9	0,15						3,33
КТ837 Т	7,5		30	45	5	30	25	125	100	10...40	5	2	0,5	0,15						3,33
КТ837 У	7,5		30	45	5	30	25	125	100	20...80	5	2	0,5	0,15						3,33
КТ837 Ф	7,5		30	45	5	30	25	125	100	50...150	5	2	0,5	0,15						3,33

Прибор	Предельные параметры										Параметры при T = 25°C								R <sub>T п-к</sub> , °C/Вт		
	при T = 25°C																				
	I <sub>к, max</sub> А	I <sub>к и, max</sub> А	U <sub>кэ0 max</sub> В	U <sub>кб0 max</sub> В	U <sub>эб0 max</sub> В	P <sub>к max</sub> Вт	T <sub>к</sub> , °C	T <sub>п max</sub> , °C	T <sub>к max</sub> , °C	h <sub>21э</sub>	U <sub>кэ, В</sub>	I <sub>к, А</sub>	U <sub>кэ нас, В</sub>	I <sub>кб0, mA</sub>	f <sub>гр, МГц</sub>	K <sub>ш, дБ</sub>	C <sub>к, пФ</sub>	C <sub>э, пФ</sub>		t <sub>вкл, мкс</sub>	t <sub>выкл, мкс</sub>
2Т837 А	8		55	80	15	30	25	125	100	15...120	5	2	0,9	0,15	3				0,5	1	3,33
2Т837 Б	8		45	60	15	30	25	125	100	30...150	5	2	0,9	0,15	3				0,5	1	3,33
2Т837 В	8		35	45	15	30	25	125	100	40...180	5	2	0,9	0,15	3				0,5	1	3,33
2Т837 Г	8		55	80	5	30	25	125	100	15...120	5	2	0,9	0,15	3				0,5	1	3,33
2Т837 Д	8		45	60	5	30	25	125	100	30...150	5	2	0,9	0,15	3				0,5	1	3,33
2Т837 Е	8		35	45	5	30	25	125	100	40...180	5	2	0,9	0,15	3				0,5	1	3,33

[Возврат к оглавлению справочника](#)  
[На Главную страницу www.5v.ru](http://www.5v.ru)

