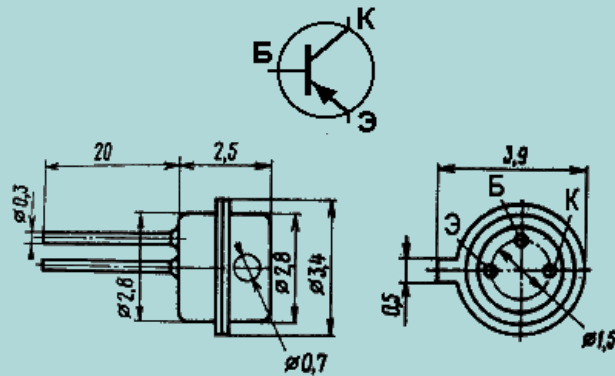


ГТ310

Справочник по отечественным транзисторам

ГТ310 (германиевый транзистор, р-п-р)



Прибор	Предельные параметры								Параметры при T = 25°C										R _{Тп-с} (R _{Тп-к}), °C/Вт	
	при T = 25°C																			
	I _к , max, мА	I _к и. max, мА	U _{кэР} , max, В	U _{кб0} , max, В	U _{эб0} , max, В	P _к , max, мВт	T, °C	T _п , max, °C	T _{max} , °C	h _{21э} (h _{21э})	U _{кб} (U _{кэ}), В	I _э (I _к), мА	U _{кэ} нас, В	I _{кб0} , мкА	f _{гр} , МГц	K _ш , дБ	C _к , пФ	C _э , пФ		t _{рас} , мкс
ГТ310 А	10		10	12		20	35	75	55	(20...70)	5	1		160	3					200
ГТ310 Б	10		10	12		20	35	75	55	(60...120)	5	1		160	3					200
ГТ310 В	10		10	12		20	35	75	55	(20...70)	5	1		120	4					200
ГТ310 Г	10		10	12		20	35	75	55	(60...120)	5	1		120	4					200
ГТ310 Д	10		10	12		20	35	75	55	(20...70)	5	1		100	4					200
ГТ310 Е	10		10	12		20	35	75	55	(60...120)	5	1		100	4					200

[Возврат к оглавлению справочника](#)
[На Главную страницу www.5v.ru](http://www.5v.ru)