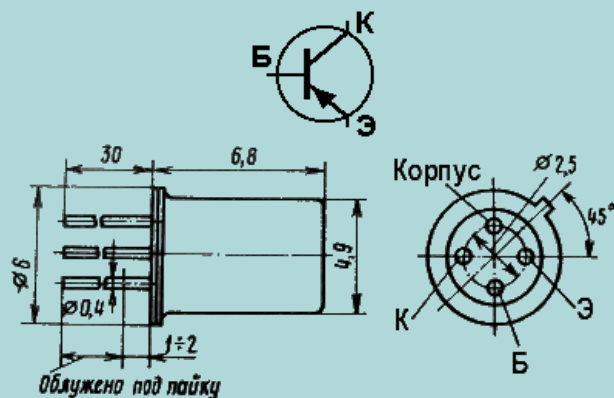


ГТ322

Справочник по отечественным транзисторам

ГТ322 (германиевый транзистор, р-п-р)



Прибор	Предельные параметры									Параметры при T = 25°C										R _{Тп-с} (R _{Тп-к}), °C/Вт
	I _к , max, мА	I _к и. max, мА	U _{кЭР} max, В	U _{кБ0} max, В	U _{ЭБ0} max, В	P _к max, мВт	T, °C	T _п max, °C	T _{max} , °C	h _{21Э} (h _{21Э})	U _{кБ} (U _{кЭ}), В	I _э (I _к), мА	U _{кЭ} нас, В	I _{кБ0} , мкА	f _{гр} , МГц	K _ш , дБ	S _к , пФ	S _э , пФ	t _{рас} , мкс	
ГТ322 А	10	30	10	25		50	25	62	55	30...100	(5)	(1)		4	80	4	1,8		700	
ГТ322 Б	10		6	25		50	25	59	55	50...120	(5)	(1)		4	80	4	1,8		700	
ГТ322 В	10	30	10	25		50	25	62	55	20...120	(5)	(1)		4	50	4	2,5		700	
ГТ322 Г	10		15	15		50	25		55	(50...120)	(5)	(1)		4	50		2,5			
ГТ322 Д	10		15	15		50	25		55	(20...70)	(5)	(1)		4	50		1,8			
ГТ322 Е	10		15	15		50	25		55	(50...120)	(5)	(1)		4	50		1,8			

[Возврат к оглавлению справочника](#)
[На Главную страницу www.5v.ru](http://www.5v.ru)