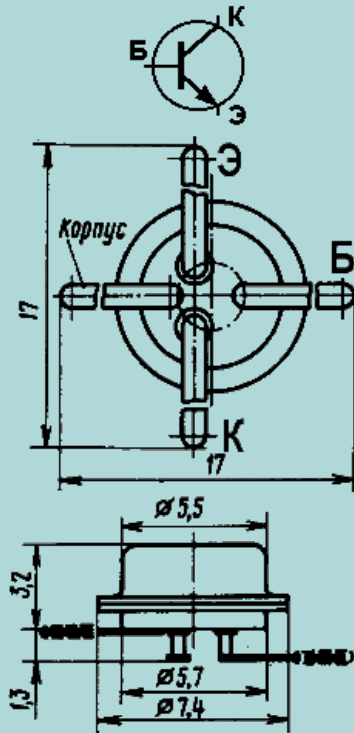


ГТ329 , 1Т329

Справочник по отечественным транзисторам

ГТ329 , 1Т329 (кремниевый транзистор, n-p-n)



Прибор	Предельные параметры									Параметры при T = 25°C										R _T п-к (R _T п-к), °C/Вт
	I _к , max, мА	I _к и., max, мА	U _{кЭР} max (U _{кЭ0} max), В	U _{кБ0} max, В	U _{ЭБ0} max, В	P _к max, (P _п max), мВт	T, °C	T _п max, °C	T _{max} , °C	h _{21Э} (h _{21э})	U _{кБ} (U _{кЭ}), В	I _э (I _к), мА	U _{кЭ} нас., В	I _{кБ0} (I _{кЭР}), мкА	f _{гр} (f _{h21}), МГц	K _ш , дБ	C _к , пФ	C _э , пФ	t _{рас} , нс	
ГТ329 А	20		5	10	0,5	(50)	50	80	60	15...300	5	5		5	1200	4	2	3,5	800	
ГТ329 Б	20		5	10	0,5	(50)	50	80	60	15...300	5	5		5	1700	6	3	3,5	800	
ГТ329 В	20		5	10	1	(50)	50	80	60	15...300	5	5		5	1000	6	3	3,5	800	
ГТ329 Г	20		5	10	0,5	(50)	50	80	60	15...300	5	5		5	700	5	2	3,5	800	
1Т329 А	20		5	10	0,7	(50)	50	90	70	15...300	5	5		5	1200	4	2	3,5	800	
1Т329 Б	20		5	10	0,7	(50)	50	90	70	15...300	5	5		5	1700	6	3	3,5	800	
1Т329 В	20		5	10	1	(50)	50	90	70	15...300	5	5		5	1000	6	3	3,5	800	

[Возврат к оглавлению справочника](#)
[На Главную страницу www.5v.ru](http://www.5v.ru)