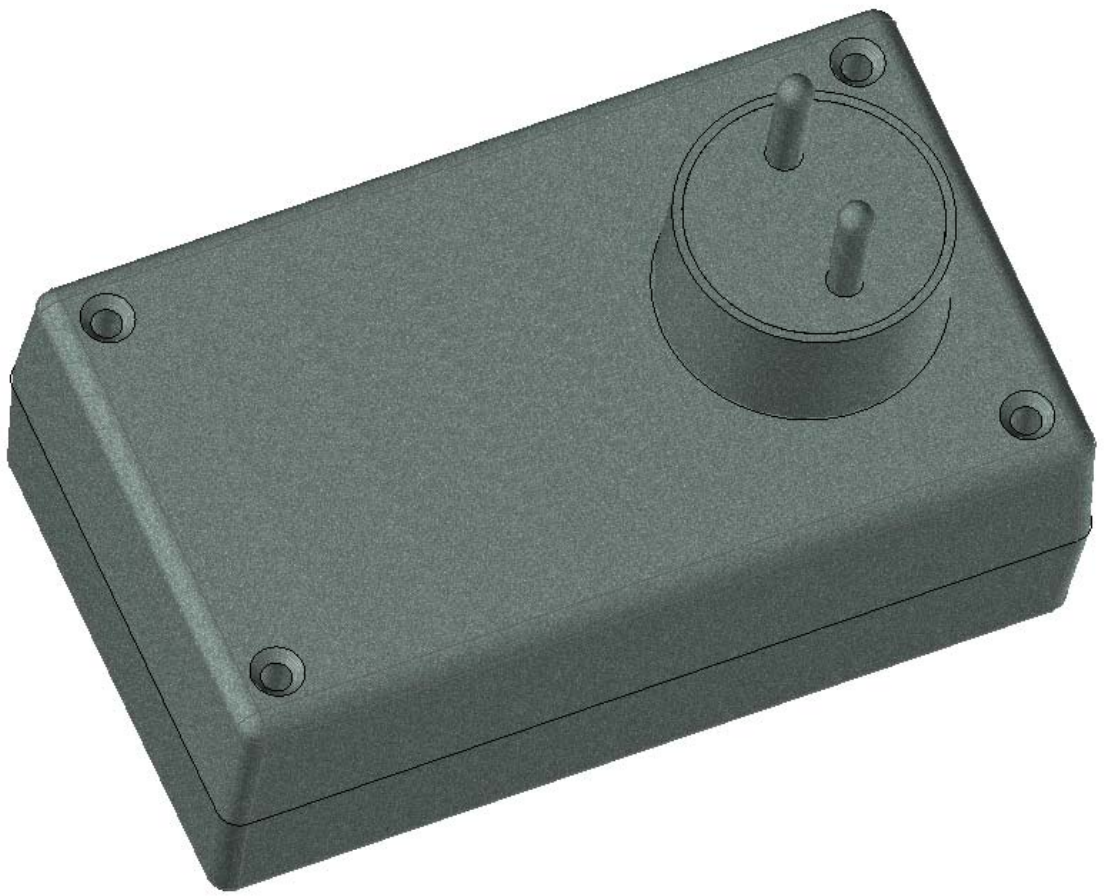


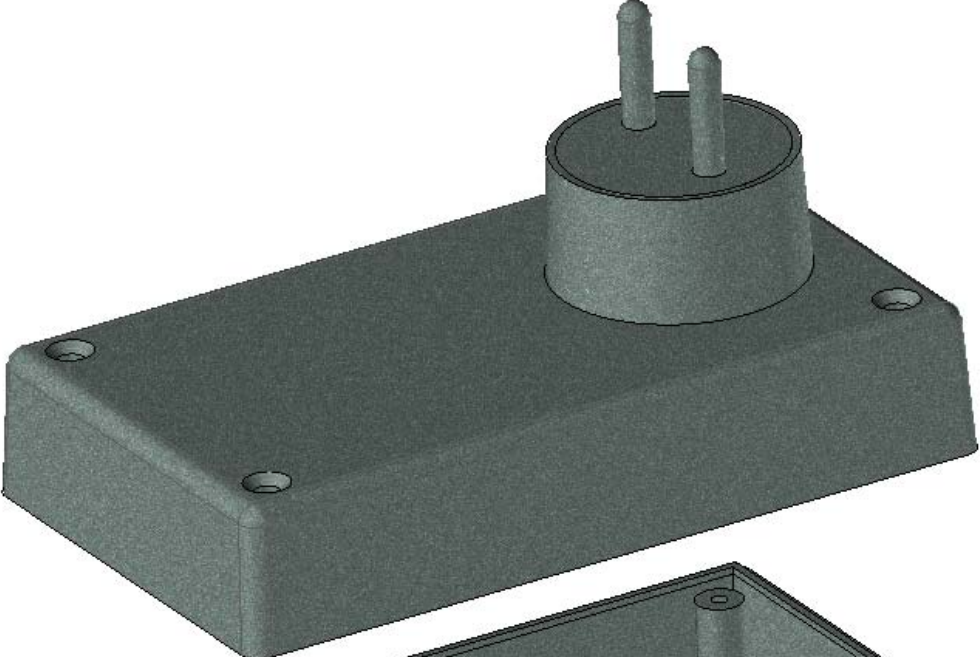
Model produktu	<b>Z-27</b>	
Format:	<b>A4</b>	Materiał:
Skala:	<b>1:1</b>	Polystyrene (PS)
		Tolerancja:
		<b>+/- 0.1</b>
		Tel: +48 022 613-08-88, Fax: 812-10-68
		ul. Nadmiejska 32
		04-205 Warszawa
		www.kradex.com.pl



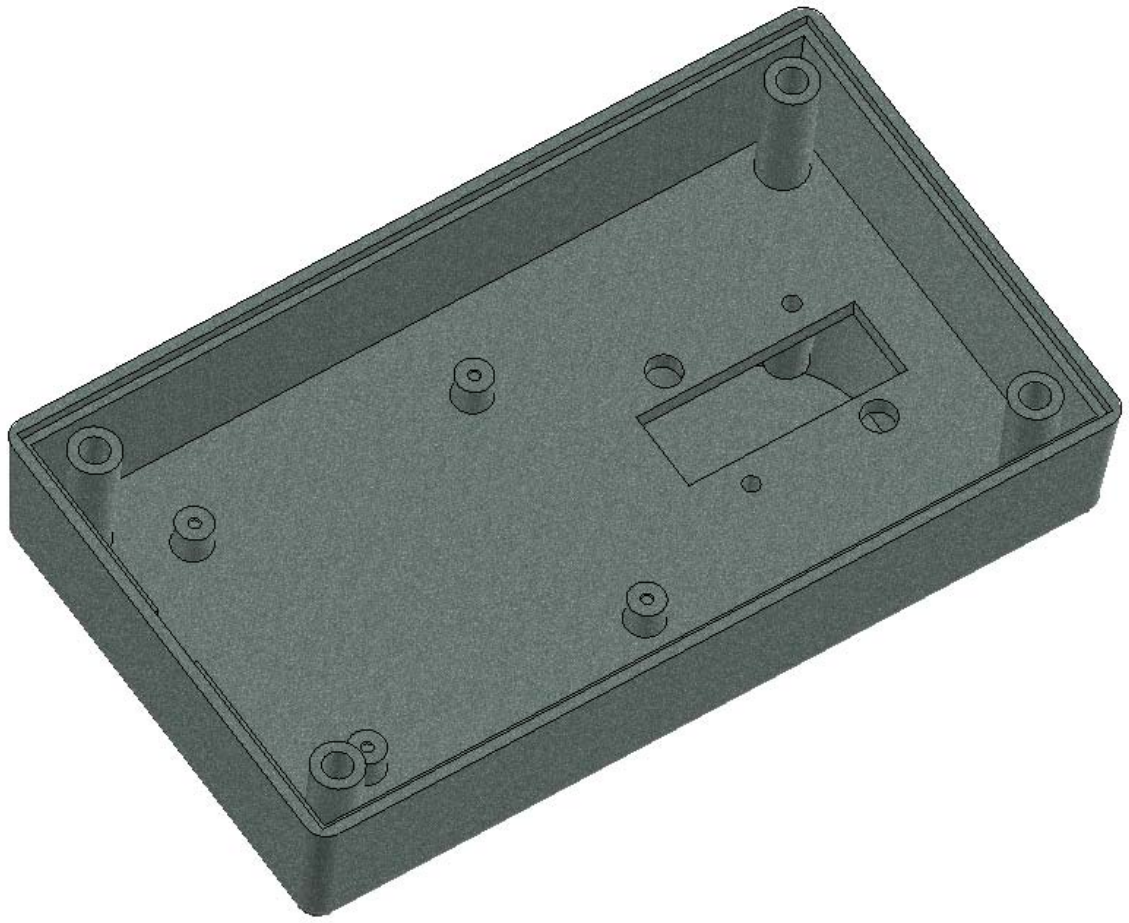


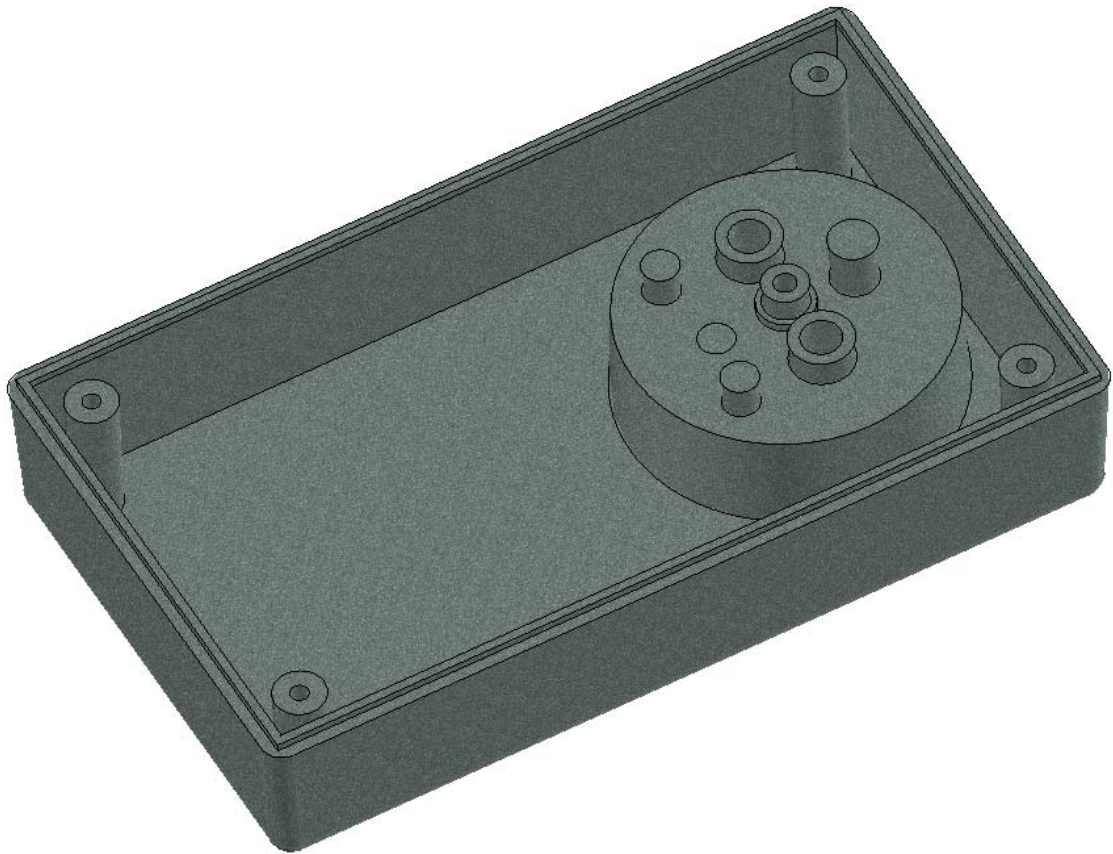


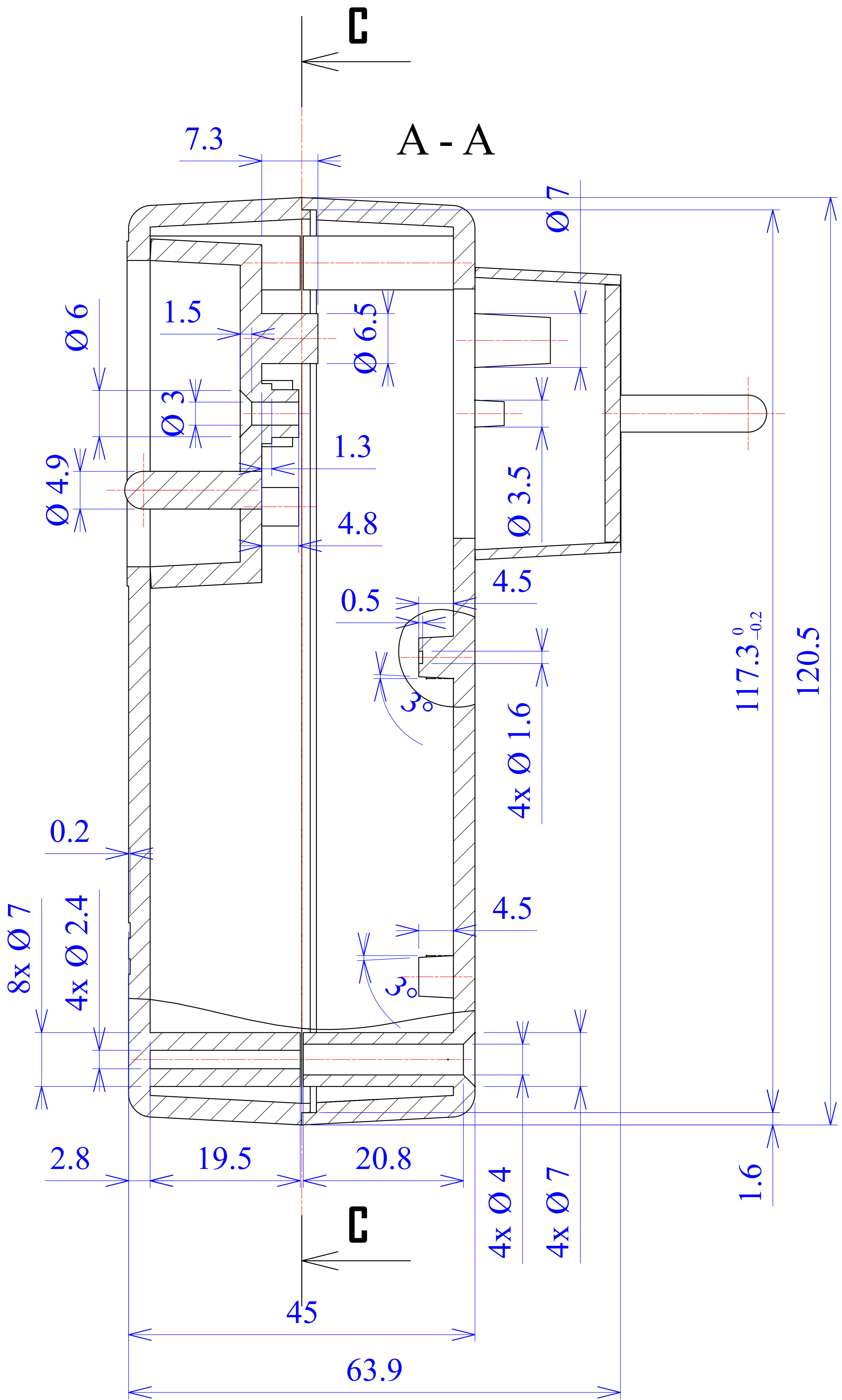




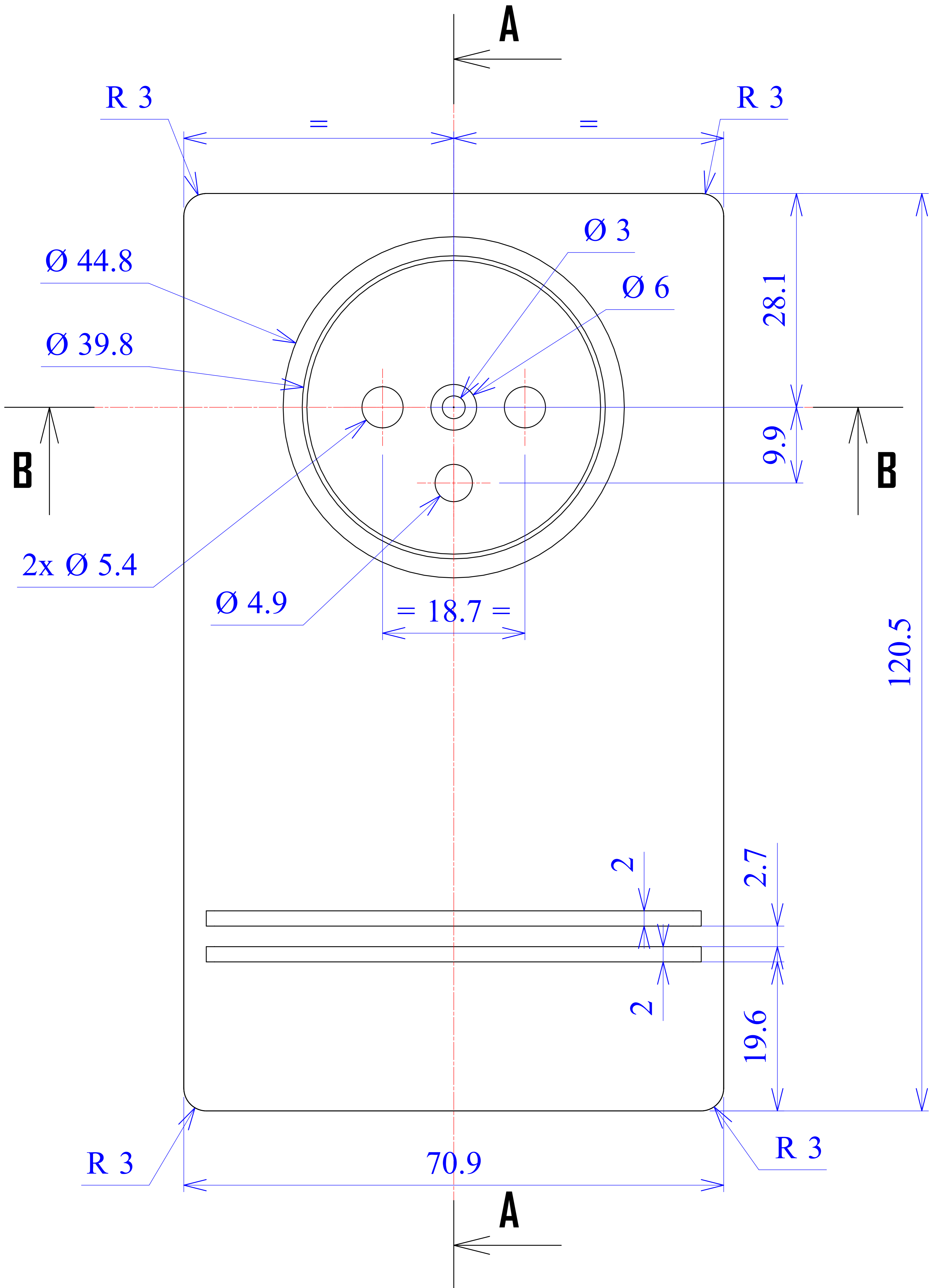




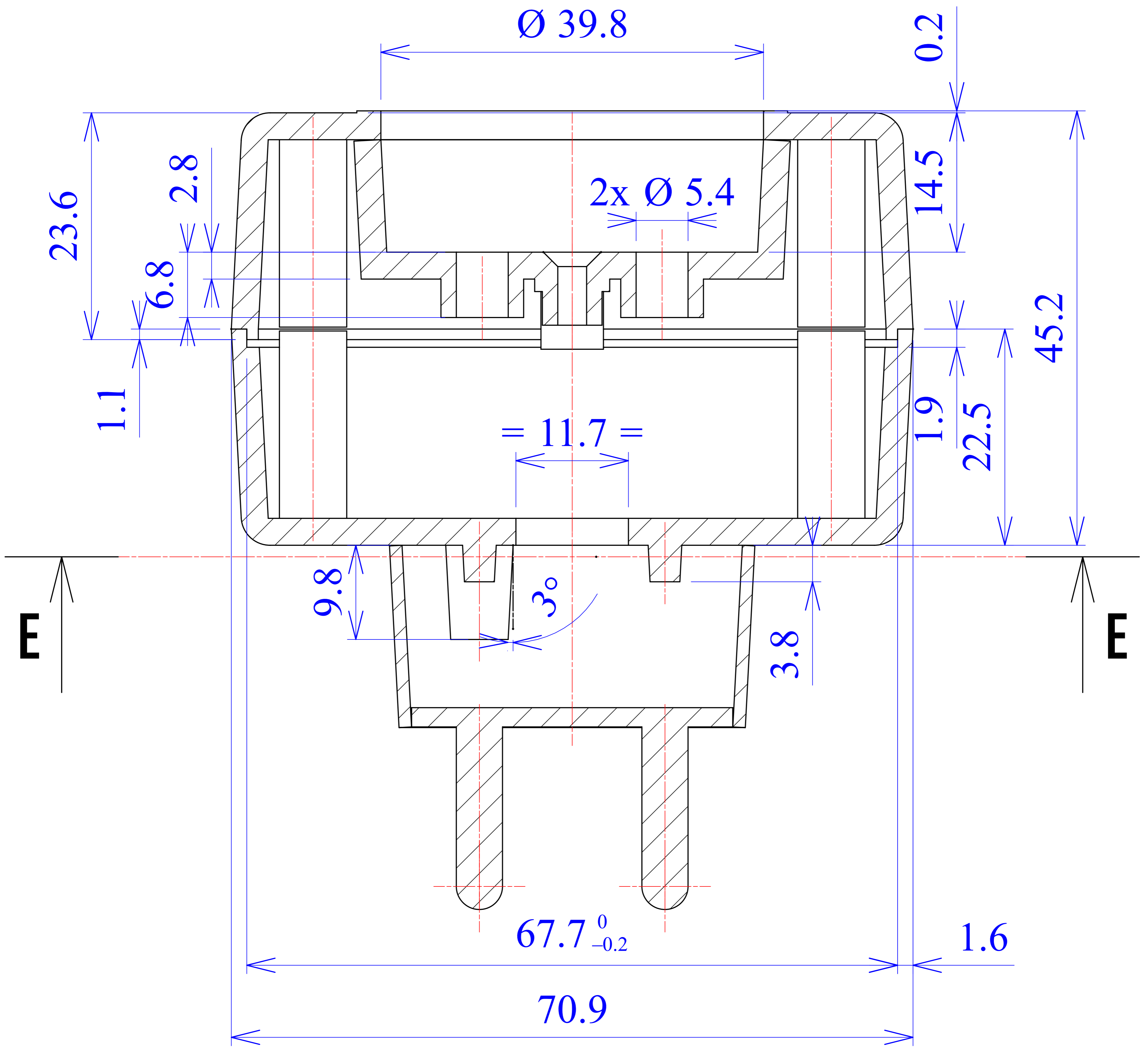


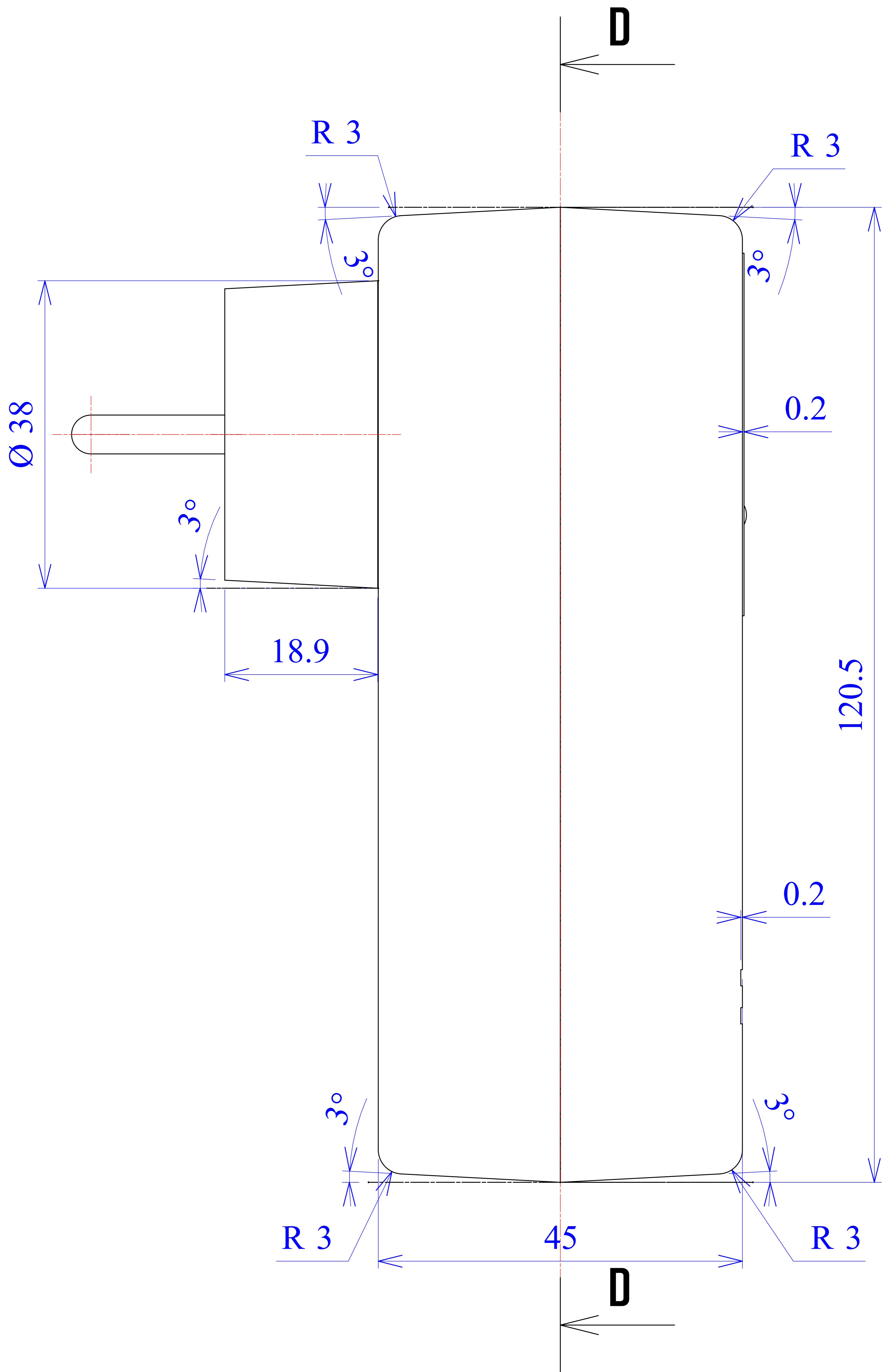


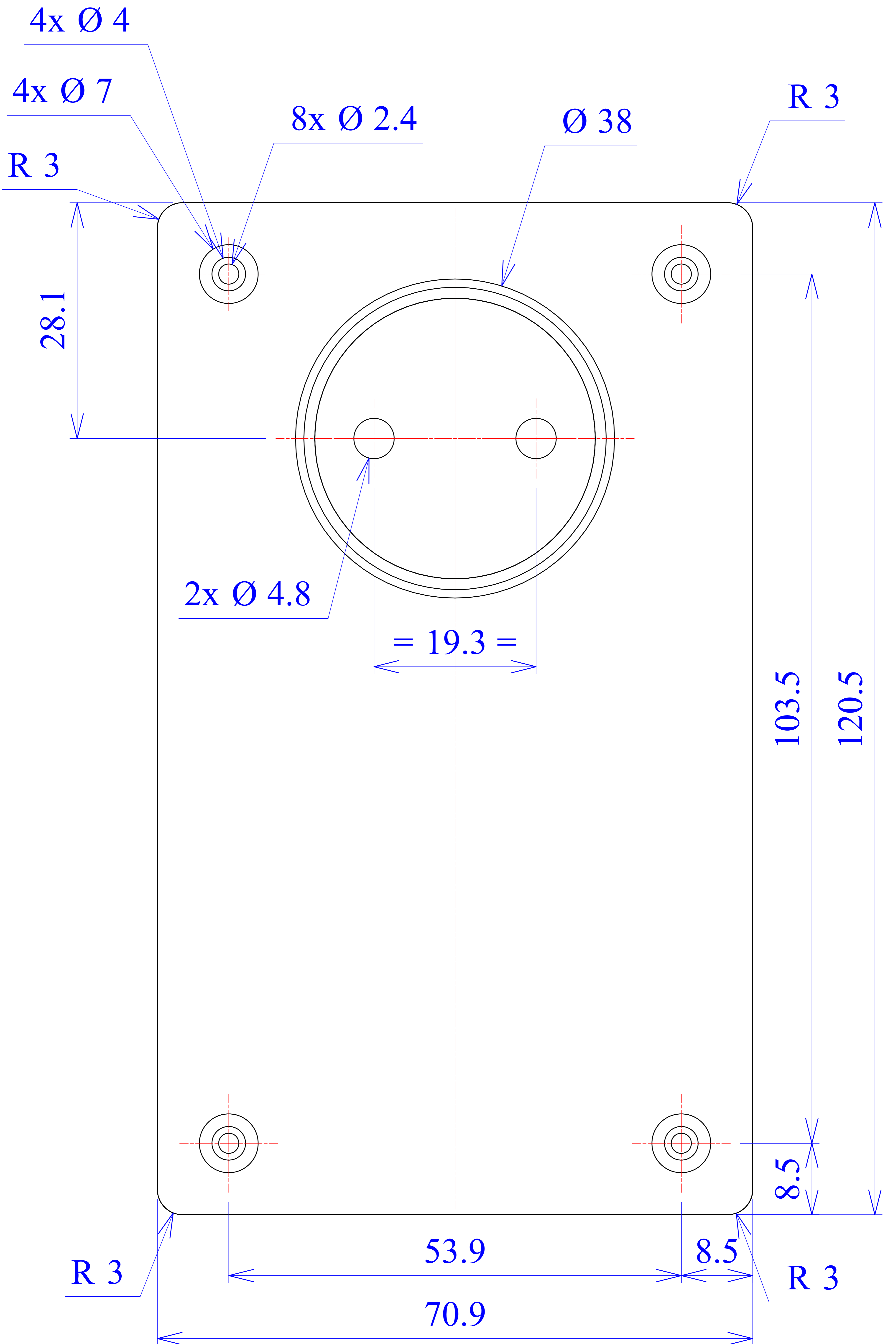




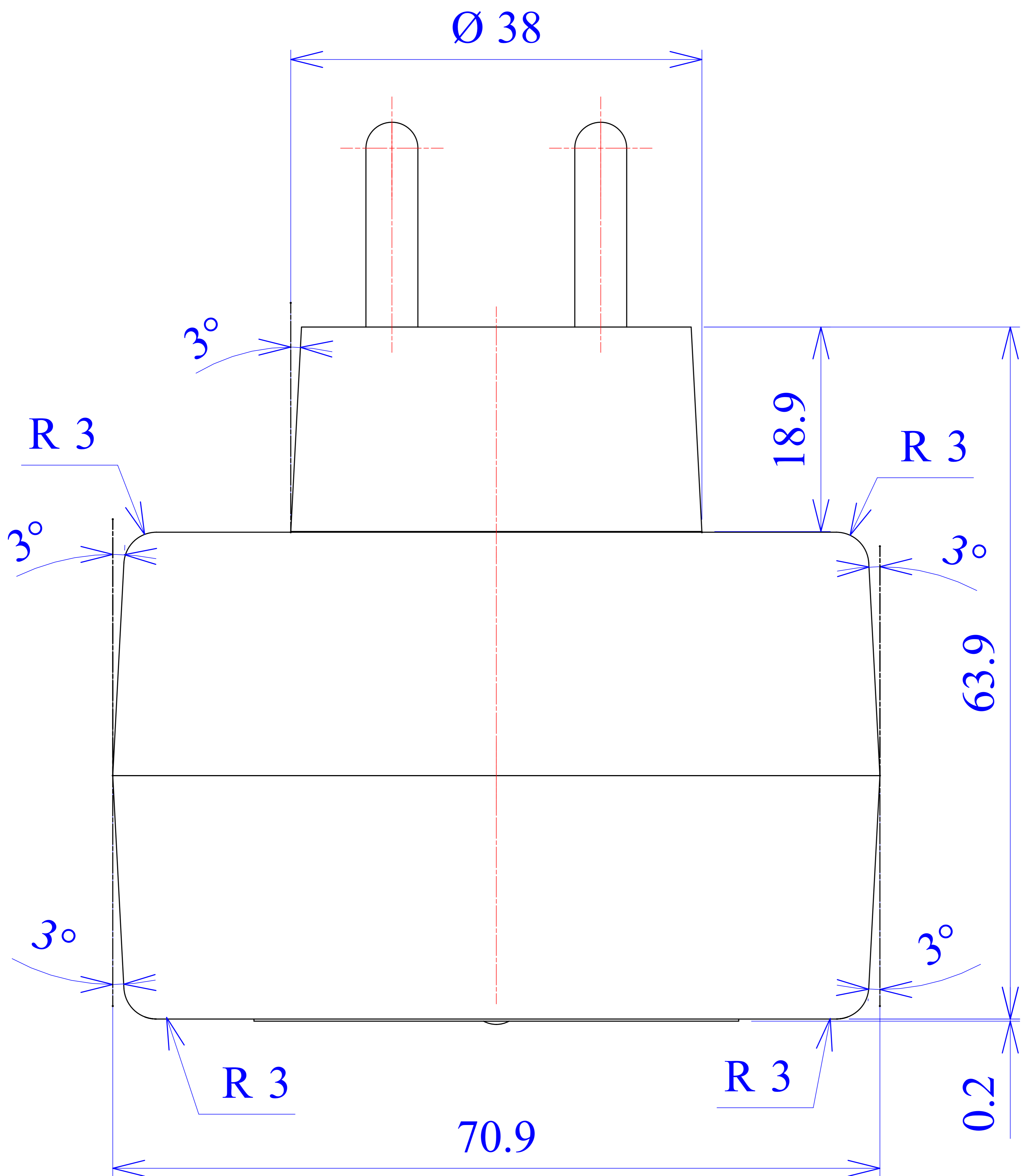
B - B



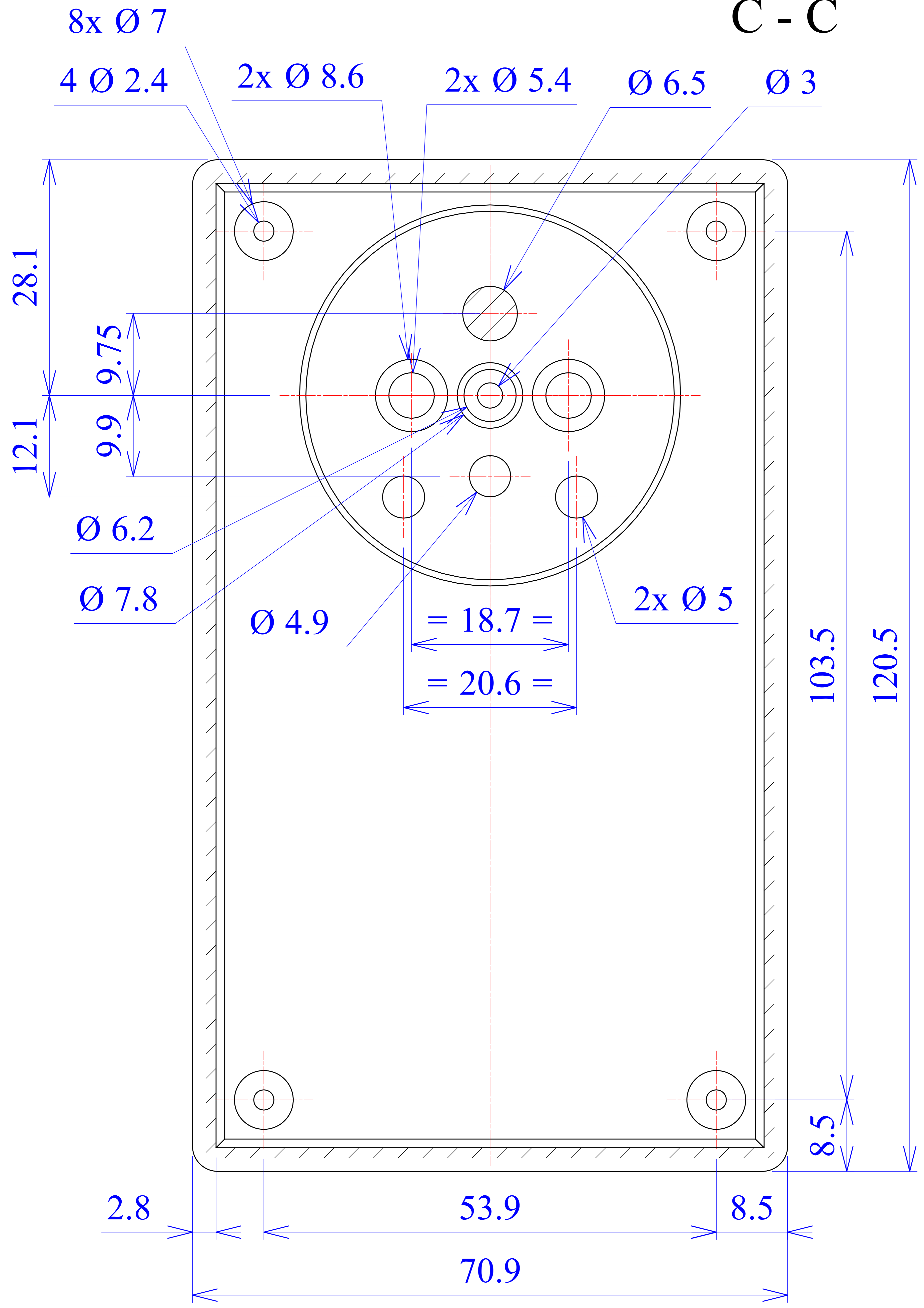




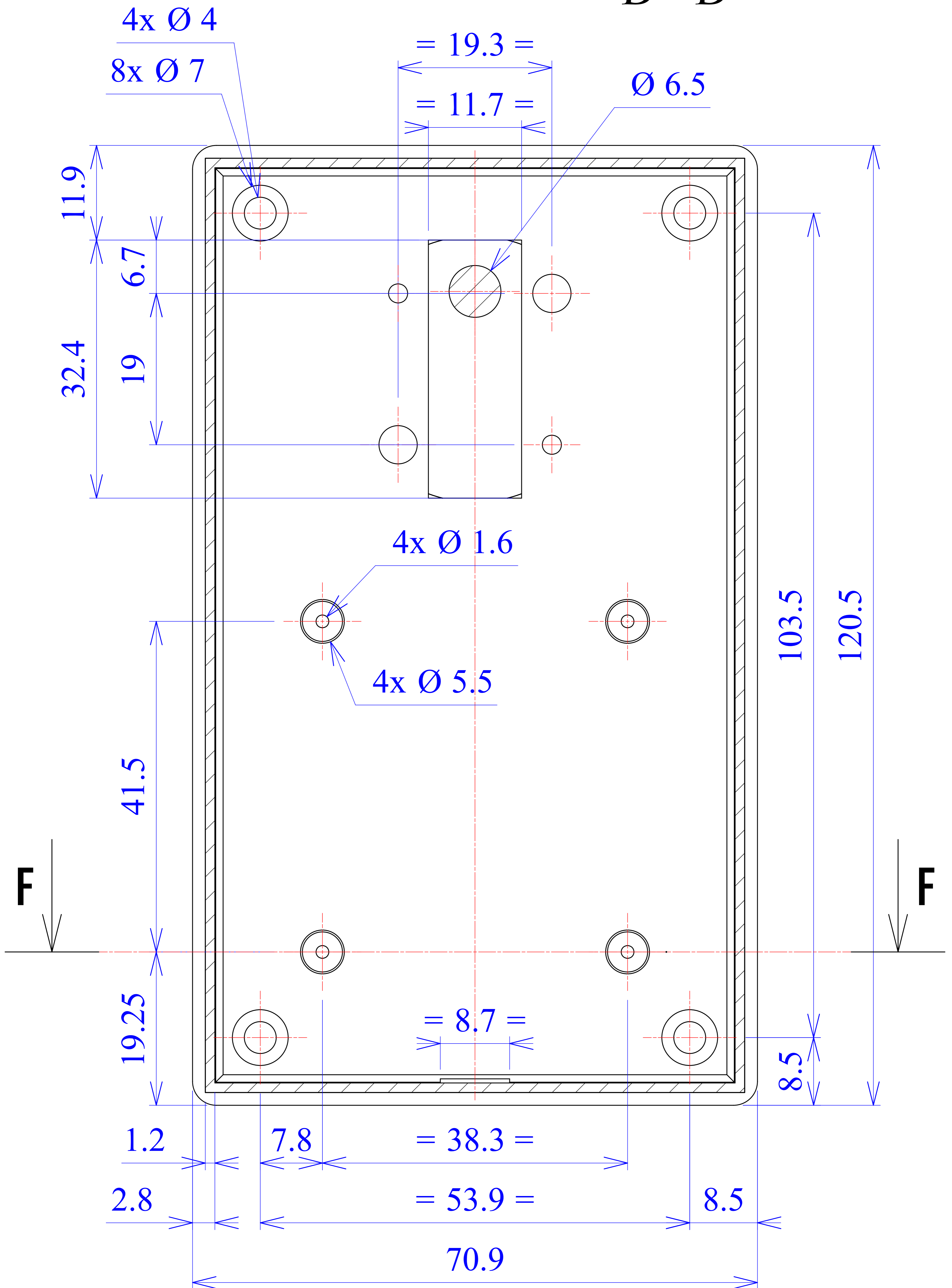




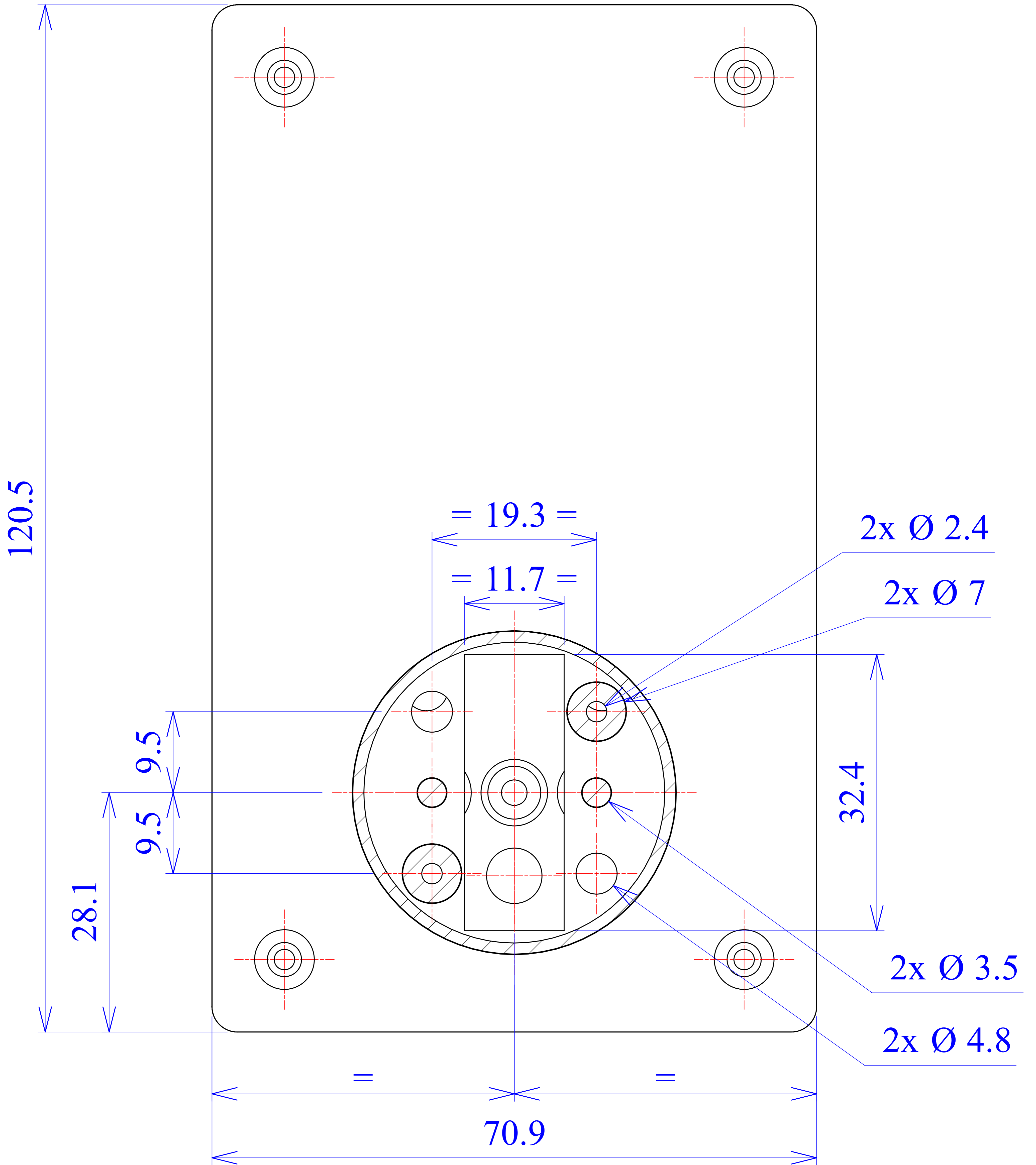
C - C



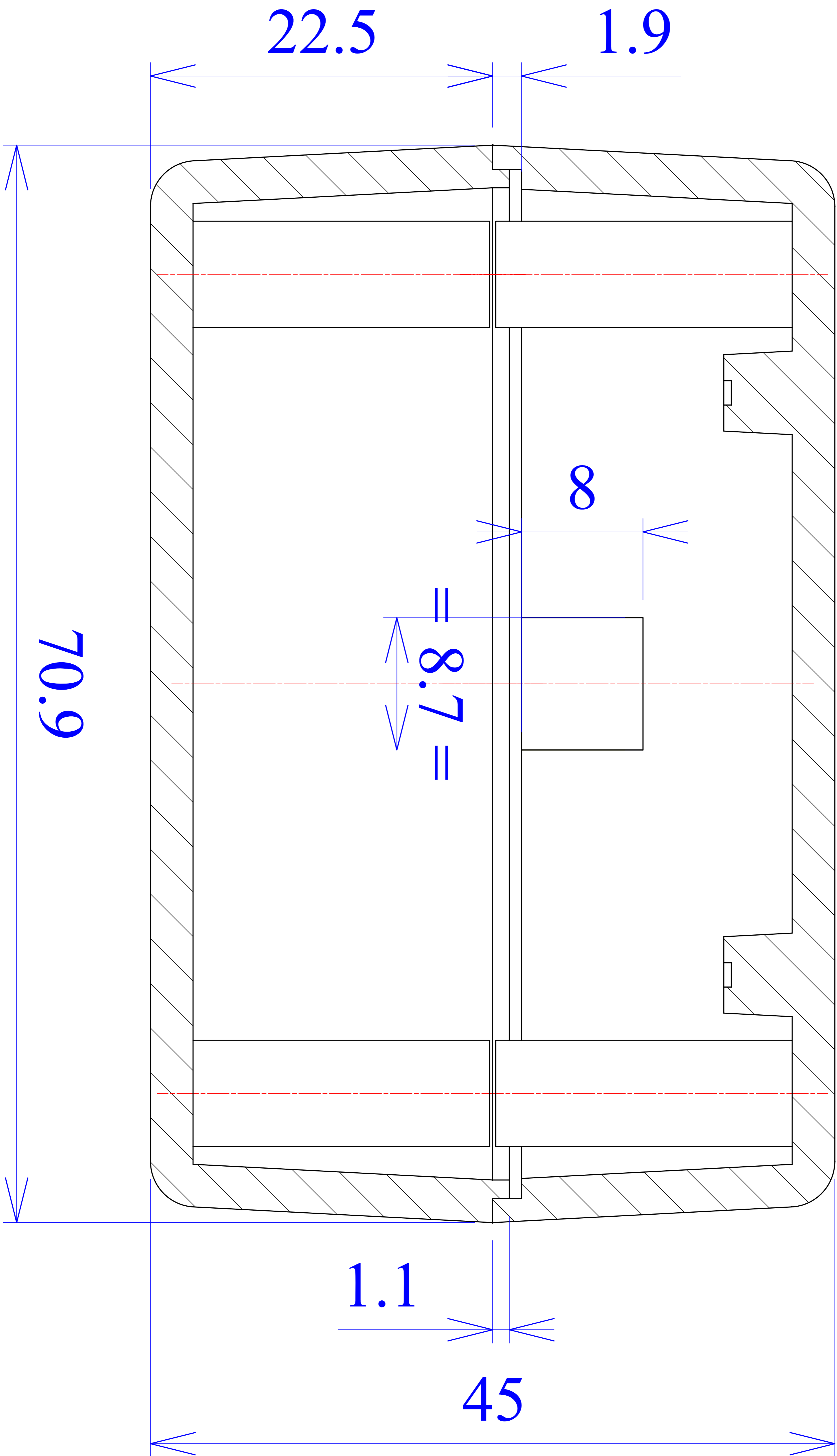
**D - D**



# E - E







F - F